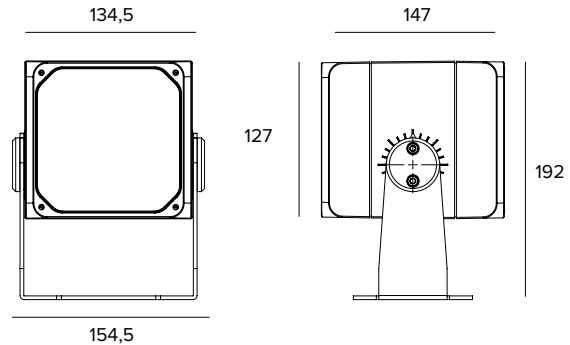


## 1E3882 | DART Medium RGBW

### Proiettore professionale orientabile equipaggiato con sorgenti a LED RGBW



I valori fotometrici dell'apparecchio sono consultabili nelle pagine successive



Le quote riportate sul disegno sono espresse in mm.

#### SORGENTE

LED multichip RGBW ad alta efficienza.

**Classe di efficienza energetica:** G

**Potenza nominale:** 31W

**Flusso nominale:** Vedi fotometrie

**CCT nominale:** Vedi fotometrie

**Durata utile (L80/B10):** >50000h tq +25°C

#### CARATTERISTICHE ILLUMINOTECNICHE

Ottica composta da riflettore in policarbonato metallizzato con apertura di fascio WFL e filtro olografico di diffusione in PMMA.

**Ottica:** RIFLETTORE

**Apertura di fascio:** WFL

**Rendimento ottico:** 75%

**Flusso apparecchio:** Vedi fotometrie

**Efficienza luminosa:** Vedi fotometrie

**Sicurezza fotobiologica:** Conforme al gruppo di rischio basso RG1

#### CARATTERISTICHE MECCANICHE

Corpo in pressofusione d'alluminio anodizzato e verniciato e staffa di fissaggio in acciaio inox verniciato. Rotazione di  $\pm 45^\circ$  sul piano orizzontale e di  $0-120^\circ$  o  $0-20^\circ$  sul piano verticale.

**Colore e finitura:** Ferrite

**Peso:** 3,3Kg

**Grado di protezione:** IP66

**Resistenza meccanica:** IK10

#### CARATTERISTICHE ELETTRICHE

Alimentazione remota. Controllato tramite protocollo DMX-RDM che permette la programmazione degli apparecchi da remoto (no dip-switch) tramite la linea dati DMX. La programmazione degli apparecchi è realizzata tramite il programmatore USB-RDM disponibile come accessorio.

**Potenza apparecchio:** Vedi fotometrie

**Alimentazione:** 850mA

**Classe di isolamento:** CLASSE 3

**Driver incluso:** NO

**Classe F:** SI

**Temperatura ambiente:**  $-25^\circ\text{C} / +35^\circ\text{C}$

#### INSTALLAZIONE

Staffa di fissaggio con regolazione del puntamento.

#### NOTE

Le fotometrie riportano i valori massimi di emissione dell'apparecchio. I valori relativi alla potenza dell'apparecchio non tengono conto dell'assorbimento del driver accessorio. Tale valore dipende dalla scelta del driver. Adotta la soluzione tecnica "Waterblock Smart" che prevede la resinatura dei cavi di collegamento, limitando il rischio di risalita dell'umidità verso il driver o l'apparecchio. Su richiesta è possibile sottoporre il prodotto a trattamento di cataforesi. Disponibile su richiesta in versione 110-277Vac.

#### GARANZIA

5 anni.

#### AVVERTENZE

Apparecchio progettato per essere smaltito/riciclato a fine vita. Sorgente luminosa (solo LED) sostituibile da un professionista. Alimentatore sostituibile da un professionista.

A motivo dell'evoluzione tecnologica dei componenti elettronici i dati indicati sono soggetti ad aggiornamento e quindi deve essere richiesta conferma in fase d'ordine. Flusso luminoso e potenza elettrica presentano tolleranze di  $\pm 10\%$  rispetto al valore indicato. tq +25°C (CIE 121).

Si riserva la facoltà di apportare modifiche tecniche.

Targetti Sankey S.r.l.  
Via Pratese, 164  
50145 Firenze - Italy  
Tel: +39 055 37911  
targetti.com  
targetti@targetti.com

CCIAA Firenze  
Share Capital:  
€ 500.000,00  
VAT N. (IT):  
01537660480  
R.E.A: FI-275656

**TARGETTI**

## 1E3882 | DART Medium RGBW

Proiettore professionale orientabile equipaggiato con sorgenti a LED RGBW



		H(m)	D(m)	Emax(lx)
			58°	
Fixture Power	31W	1	1.12	1178
Source Flux	1364lm	2	2.23	295
Fixture Flux	1029lm	3	3.35	131
Efficacy	33lm/W	4	4.46	74
TS1460	I <sub>max</sub> =864cd/klm	I <sub>max</sub>	1178cd	5
			5.58	47



		H(m)	D(m)	Emax(lx)
			58°	
Fixture Power	23W	1	1.12	698
Source Flux	808lm	2	2.23	174
Fixture Flux	609lm	3	3.35	78
Efficacy	27lm/W	4	4.46	44
TS1460	I <sub>max</sub> =864cd/klm	I <sub>max</sub>	698cd	5
			5.58	28

### RGBW

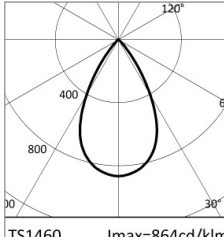
Potenza apparecchio	31W
Flusso nominale	1364lm
Flusso apparecchio	1029lm
Efficienza luminosa	33lm/W

### RGB

Potenza apparecchio	23W
Flusso nominale	808lm
Flusso apparecchio	609lm
Efficienza luminosa	27lm/W



	6500K	H(m)	D(m)	Emax(lx)
			58°	
Fixture Power	9W	1	1.12	573
Source Flux	663lm	2	2.23	143
Fixture Flux	501lm	3	3.35	64
Efficacy	56lm/W	4	4.46	36
TS1460	I <sub>max</sub> =864cd/klm	I <sub>max</sub>	573cd	5
			5.58	23



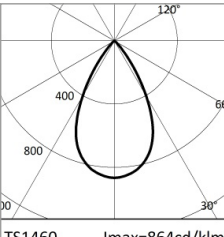
		H(m)	D(m)	Emax(lx)
			58°	
Fixture Power	6W	1	1.12	317
Source Flux	367lm	2	2.23	79
Fixture Flux	277lm	3	3.35	35
Efficacy	43lm/W	4	4.46	20
TS1460	I <sub>max</sub> =864cd/klm	I <sub>max</sub>	317cd	5
			5.58	13

### WHITE

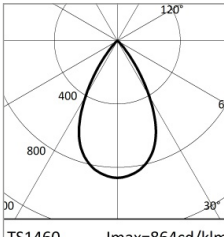
CCT nominale	6500K
Potenza apparecchio	9W
Flusso nominale	663lm
Flusso apparecchio	501lm
Efficienza luminosa	56lm/W

### RED

Potenza apparecchio	6W
Flusso nominale	367lm
Flusso apparecchio	277lm
Efficienza luminosa	43lm/W



		H(m)	D(m)	Emax(lx)
			58°	
Fixture Power	9W	1	1.12	364
Source Flux	422lm	2	2.23	91
Fixture Flux	318lm	3	3.35	40
Efficacy	37lm/W	4	4.46	23
TS1460	I <sub>max</sub> =864cd/klm	I <sub>max</sub>	364cd	5
			5.58	15



		H(m)	D(m)	Emax(lx)
			58°	
Fixture Power	8W	1	1.12	98
Source Flux	114lm	2	2.23	25
Fixture Flux	86lm	3	3.35	11
Efficacy	10lm/W	4	4.46	6
TS1460	I <sub>max</sub> =864cd/klm	I <sub>max</sub>	98cd	5
			5.58	4

### GREEN

Potenza apparecchio	9W
Flusso nominale	422lm
Flusso apparecchio	318lm
Efficienza luminosa	37lm/W

### BLUE

Potenza apparecchio	8W
Flusso nominale	114lm
Flusso apparecchio	86lm
Efficienza luminosa	10lm/W

A motivo dell'evoluzione tecnologica dei componenti elettronici i dati indicati sono soggetti ad aggiornamento e quindi deve essere richiesta conferma in fase d'ordine. Flusso luminoso e potenza elettrica presentano tolleranze di +/-10% rispetto al valore indicato. tq +25°C (CIE 121).

Si riserva la facoltà di apportare modifiche tecniche.

Targetti Sankey S.r.l.  
Via Pratese, 164  
50145 Firenze - Italy  
Tel: +39 055 37911  
targetti.com  
targetti@targetti.com

CCIAA Firenze  
Share Capital:  
€ 500.000,00  
VAT N. (IT):  
01537660480  
R.E.A: FI-275656

**TARGETTI**

# 1E3882 | DART Medium RGBW

## Proiettore professionale orientabile equipaggiato con sorgenti a LED RGBW

### Codici a completamento

#### Alimentazione

Codice

**1E3883**

Driver 4 canali DMX - 850mA.  
50W, LxHxP=220x80x120mm, 120-277Vac.  
Scatola IP68 in alluminio, verniciata a polvere di colore grigio.

### Accessori

#### Filtro



Codice

**1E3023**

Filtro lama di luce.  
Filtro olografico in PMMA ad effetto lama di luce.  
Da completare con anello portafiltri.  
Diametro 101mm.

#### Griglia



Colore

Codice



**1E3025**

Griglia antiabbagliamento.  
La croce centrale può essere rimossa per due diversi livelli di controllo dell'abbagliamento.  
Acciaio inossidabile verniciato a polvere.

#### Schermo



Colore

Codice



**1E3024**

Schermo asimmetrico.  
Acciaio inossidabile verniciato a polvere.

#### Sistema di fissaggio



Colore

Codice



**1E3026**

Piastra per la rotazione dell'apparecchio.  
Acciaio inossidabile verniciato a polvere.



Dimensioni  
ØxH mm

Colore

Codice

96x182



**1E3028**

Picchetto per terreno.  
Acciaio inossidabile verniciato a polvere.

A motivo dell'evoluzione tecnologica dei componenti elettronici i dati indicati sono soggetti ad aggiornamento e quindi deve essere richiesta conferma in fase d'ordine. Flusso luminoso e potenza elettrica presentano tolleranze di +/-10% rispetto al valore indicato. tq +25°C (CIE 121).

Si riserva la facoltà di apportare modifiche tecniche.

Targetti Sankey S.r.l.  
Via Pratese, 164  
50145 Firenze - Italy  
Tel: +39 055 37911  
targetti.com  
targetti@targetti.com

CCIAA Firenze  
Share Capital:  
€ 500.000,00  
VAT N. (IT):  
01537660480  
R.E.A: FI-275656

**TARGETTI**

# 1E3882 | DART Medium RGBW

## Proiettore professionale orientabile equipaggiato con sorgenti a LED RGBW

### Sistema di fissaggio



Colore      Codice

●      **1E2825**

Aggancio al palo.  
Alluminio anodizzato e verniciato a polvere.  
Palo Ø 60mm (+/-2mm).



Colore      Codice

●      **1E3027**

Sistema di montaggio multiplo su palo.  
Acciaio inossidabile verniciato a polvere.  
Da completare con 1E2825.  
Max 4 proiettori.

### Anello porta accessori



Colore      Codice

●      **1E3022**

Anello porta filtri.  
Acciaio inossidabile verniciato a polvere.  
Ax B 120x120mm.

### Utensile



Colore      Codice

●      **1E3029**

Sistema laser per il puntamento.  
Da applicare a frizione sul corpo del proiettore.  
Acciaio inossidabile verniciato a polvere.  
Proiettore laser incluso.

### Sistemi di controllo



Codice

**1E2767**

Programmatore USB-RDM.  
Programmatore di indirizzi DMX-RDM (Remote Device Management).  
Si utilizza unitamente al software "RDM Targetti" scaricabile gratuitamente dal sito Targetti nella sezione download.  
Utilizzabile con tutti i prodotti RGBW.  
Il programmatore USB-RDM riesce ad indirizzare gli apparecchi DMX-RDM se sulla tratta non sono presenti BUFFER o Splitter DMX.  
Fare riferimento alle istruzioni per maggiori dettagli.



Codice

**A077**

my-SCENARIO Show Store.  
Interfaccia DMX programmabile che integra le più recenti innovazioni nel controllo dell'illuminazione in applicazioni architettoniche e di intrattenimento.  
Dispone di porte USB Type-C ed Ethernet per la programmazione e il controllo remoto.  
L'unità può essere completamente programmata con il software ESA Pro 2 (disponibile per utenti Windows e Mac) o tramite applicazioni mobili come Arcolis (disponibile per dispositivi iOS e Android).  
E' inoltre del tutto personalizzabile: mappatura dei pixel, gestione dei trigger, configurazione delle patch e molto altro.  
Il sistema offre grandi possibilità nel controllo delle diverse installazioni luminose: controllo multi-zona (consente la gestione fino a 5 zone indipendenti), trigger estesi (orario/data, Sunrise/Sunset, porte di ingresso e comandi TCP/UDP), gestione dei canali a 16 bit, recupero completo dopo una perdita di potenza, fino a 99 scene memorizzabili e 1024 canali DMX.  
L'intuitiva interfaccia retroilluminata viene fornita con 10 pulsanti pre-impostati per una più facile fruizione da parte dell'utente.

A motivo dell'evoluzione tecnologica dei componenti elettronici i dati indicati sono soggetti ad aggiornamento e quindi deve essere richiesta conferma in fase d'ordine. Flusso luminoso e potenza elettrica presentano tolleranze di +/-10% rispetto al valore indicato. tq +25°C (CIE 121).

Si riserva la facoltà di apportare modifiche tecniche.

Targetti Sankey S.r.l.  
Via Pratese, 164  
50145 Firenze - Italy  
Tel: +39 055 37911  
targetti.com  
targetti@targetti.com

CCIAA Firenze  
Share Capital:  
€ 500.000,00  
VAT N. (IT):  
01537660480  
R.E.A.: FI-275656

**TARGETTI**

## 1E3882 | DART Medium RGBW

### Proiettore professionale orientabile equipaggiato con sorgenti a LED RGBW

#### Sistemi di controllo



Codice

**1T6499**

myScenario Wall.

Controllore DMX con schermo touch sensitive in vetro per applicazioni architettoniche. Può controllare 2 universi DMX (2x 512 canali).

Funzionamento stand alone o connesso a computer tramite porta USB.

È incluso il software per la realizzazione degli scenari (scaricabile dal sito Targetti).

È possibile gestire 10 zone luminose e 50 scenari per zona.

I tasti touch sul frontale permettono di modificare e richiamare gli scenari programmati.

Cavo USB incluso.

Utilizzabile con tutti i prodotti RGBW.

*A motivo dell'evoluzione tecnologica dei componenti elettronici i dati indicati sono soggetti ad aggiornamento e quindi deve essere richiesta conferma in fase d'ordine. Flusso luminoso e potenza elettrica presentano tolleranze di +/-10% rispetto al valore indicato. tq +25°C (CIE 121).*

*Si riserva la facoltà di apportare modifiche tecniche.*

Targetti Sankey S.r.l.  
Via Pratese, 164  
50145 Firenze - Italy  
Tel: +39 055 37911  
targetti.com  
targetti@targetti.com

CCIAA Firenze  
Share Capital:  
€ 500.000,00  
VAT N. (IT):  
01537660480  
R.E.A: FI-275656

# TARGETTI